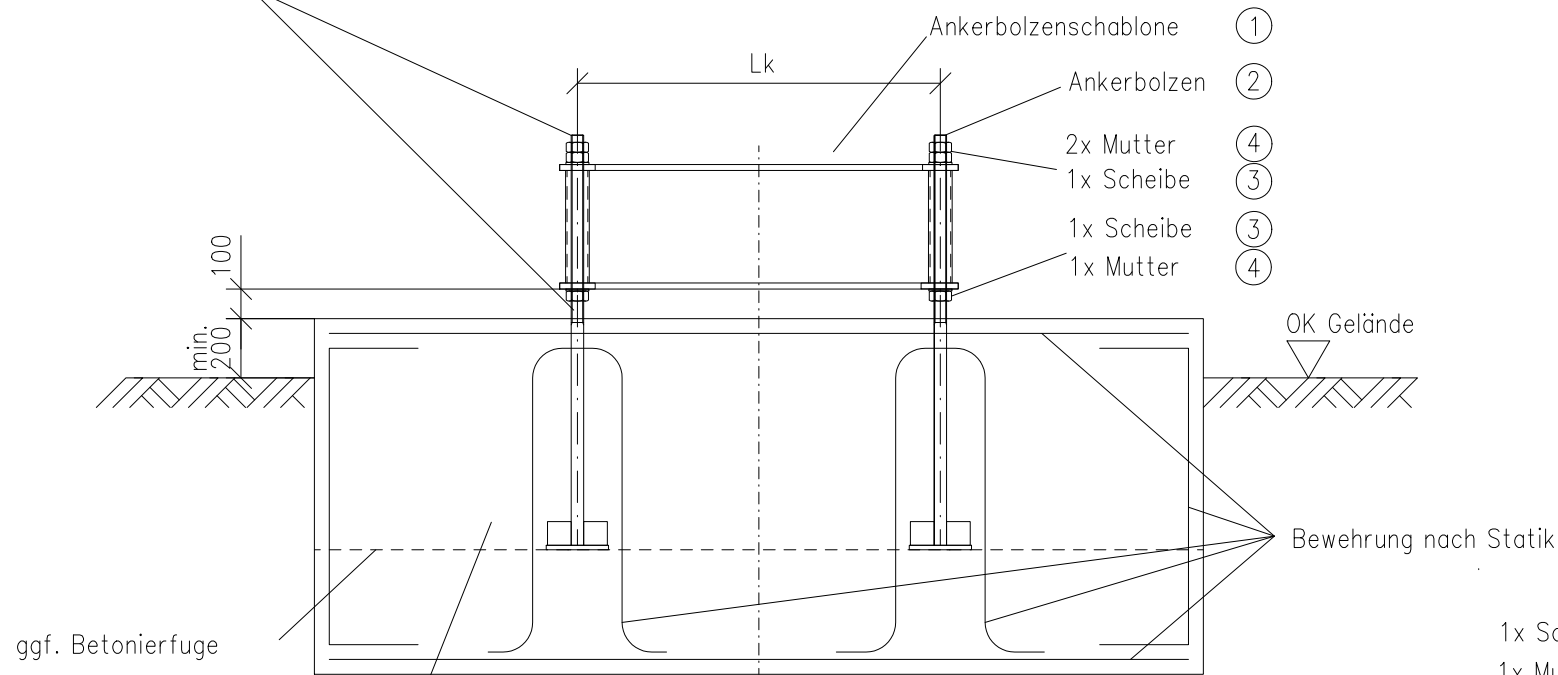
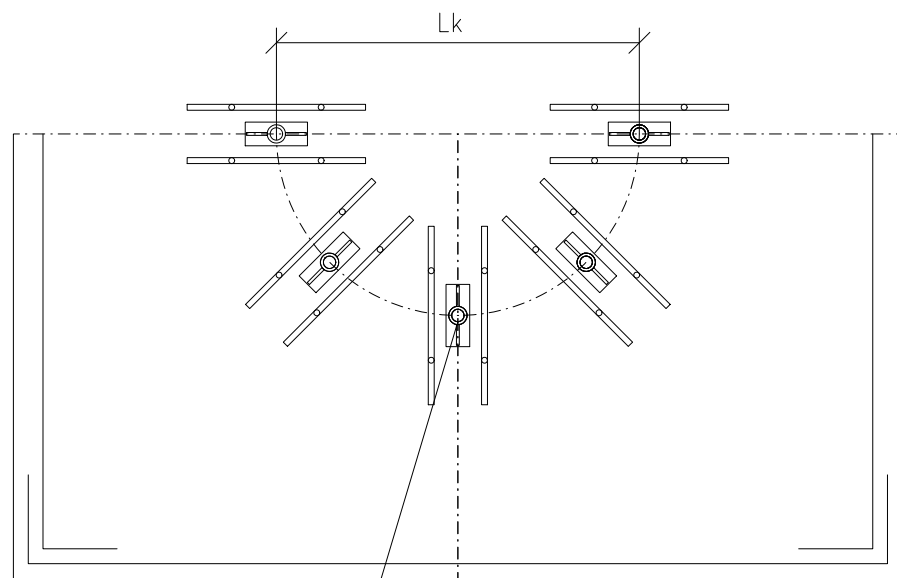


Einbauanleitung für die Ankerbolzen

⑤ Mutttern und freie Gewindeenden mit Kreppband umwickeln



Schornsteinfundament bauseits nach Statik frostfrei auf gewachsenem Boden erstellen

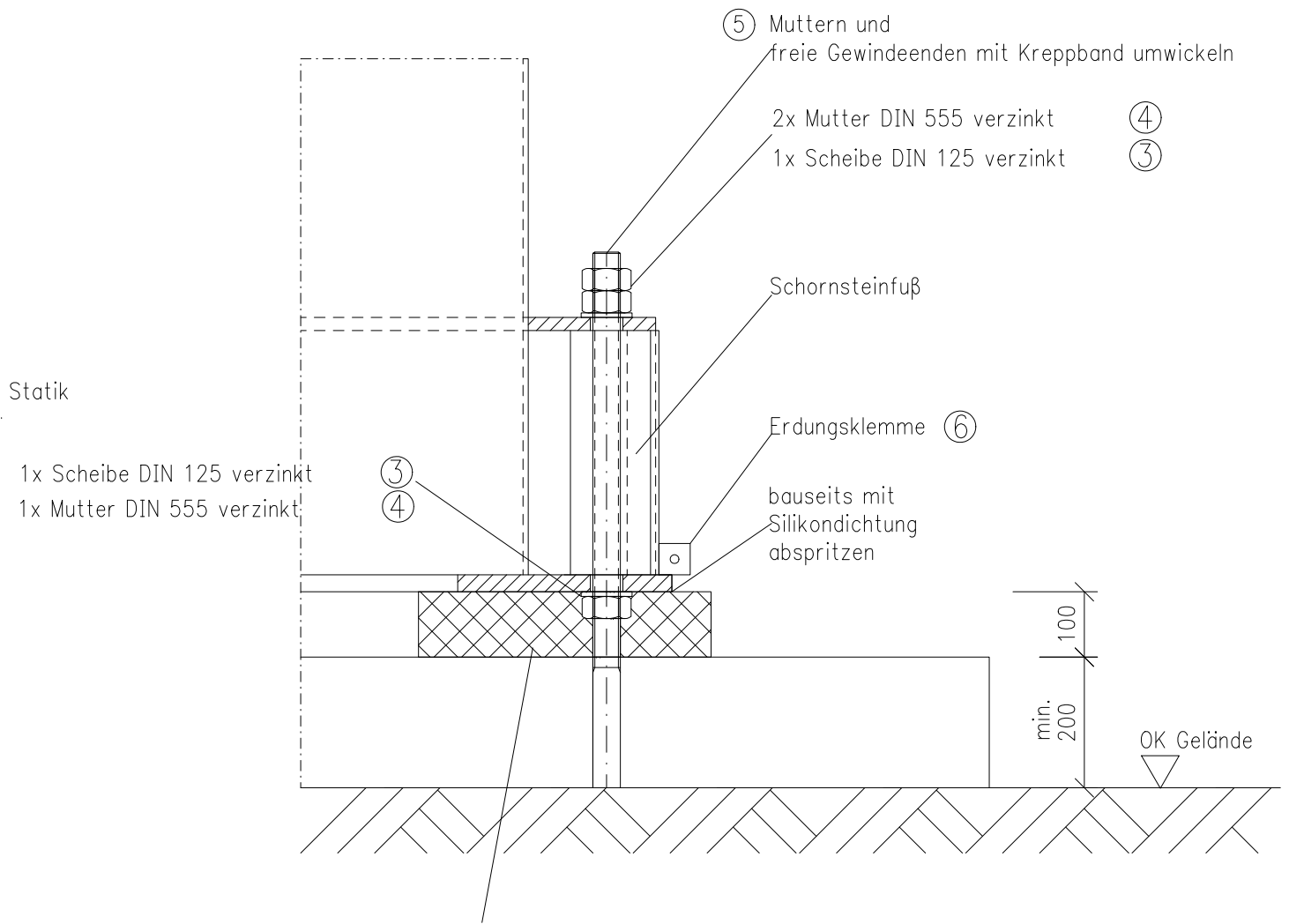


Achtung !

Die " Gelbe Markierung " immer auf der Achse unter dem Eintrittstutzen positionieren

Achtung !

Vor dem Einbau der Ankerbolzen den Lochkreis der Schablone die Stückzahl und den Durchmesser der Ankerbolzen mit der Statik und der Zeichnung vergleichen.



Nach dem Ausrichten des Schornsteins bauseits den Fußring mit speziellem Vergußmörtel Pagel V1/50 untergießen
Verarbeitung nach Einbauanweisung des Mörtel - Herstellers

Index	Datum	Name	Änderung
Maßstab	Einbauanleitung für Ankerbolzen Stahlschornstein DIN 4133		Zeichnung Nr. WN 1.380.2-3
Bearb.	22.10.04	Hankemeier	 GMBH UMWELTTECHNIK BAD SALZUFLEN Tel.05222/2807-0/Fax 280734
Gepr.	23.10.04	Hovestädt	
Norm			
Das Urheberrecht an dieser Zeichnung verbleibt uns. Weitergabe, Kopieren und Nachbau nicht gestattet			